

手動式

パレットトラックの操作機能を備えた運搬機。
加工・組立ラインへの組み込みが容易。
タフネス設計の2段式油圧シリンダー。(HC-10A-70/HC-10B-70)
リフトアップ約2.5~3倍の早揚り装置付。



HC-5A-70



HC-10A-45



HC-10A-70

バッテリー式

パレットトラックの操作機能を備えた運搬機。
上昇・下降が容易におこなえるワンタッチスイッチ。
色分けしたバッテリーメーター。

自走式

上昇・下降が容易におこなえるワンタッチスイッチ。
スムーズな走行性を約束する手元発進のドライブU。
自動積荷チェックバルブ内蔵。



HC-D5A-70



HC-D10A-70



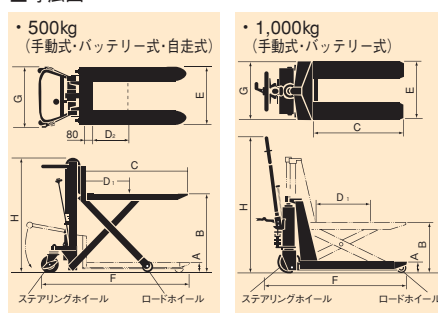
HC-U5A-70

■ 手動式 ハイキャッチ仕様

型式	仕様	最大積載質量 (kg)	最低位 (mm)	最高位 (mm)	フォーク (mm)			全長 (mm)	全幅 (mm)	全高 (mm)	ステアリングホイールφ×幅 (mm)	ロードホイールφ×幅 (mm)	ポンプ回数 (回)	車体質量 (kg)	
					長さ	ロードセンター	外幅								
HC-5A-70	500	500	85	720	930	400	320	520	1,345	590	1,015	ゴム	ウレタン	30	90
HC-5B-70				685	691	1,200	150×40	80×56	<10>	95					
HC-10A-45	1,000	1,000	85	450	800	500	—	520	1,280	520	1,200	ステレオ	ウレタン	40	113
HC-10B-45				685	685	<15>	121								
HC-10A-70				700	1,070	600	—	520	520	86				130	
HC-10B-70	685	685	<36>	136											

※ポンプ回数の〈 〉内の数値は無負荷時早揚り回数です。

■ 寸法図



■ バッテリー式 ハイキャッチ仕様

型式	仕様	最大積載質量 (kg)	最低位 (mm)	最高位 (mm)	フォーク (mm)			全長 (mm)	全幅 (mm)	全高 (mm)	ステアリングホイールφ×幅 (mm)	ロードホイールφ×幅 (mm)	バッテリー	上昇時間 (秒)	車体質量 (kg)	
					長さ	ロードセンター	外幅									
HC-D5A-70	500	500	85	720	930	400	320	520	1,345	590	1,015	ゴム	ウレタン	DC12V	7~12	120
HC-D5B-70				685	691	1,200	150×40	80×56	28AH/5H	125						
HC-D10A-70	1,000	1,000	85	700	1,070	600	—	520	1,525	646	1,200	ステレオ	ウレタン	DC12V	12~18	170
HC-D10B-70				685	811	1,200	180×60	80×75	40AH/5HR	176						

※HC-D10A-70およびHC-D10B-70は、補助カスターが標準装備となります。

※充電器は搭載型自動充電方式 (AC100V)

＜オプション＞ 補助カスター (手動式HC-10A・Bに取付けができます)



■ 自走式 ハイキャッチ仕様

型式	仕様	最大積載質量 (kg)	最低位 (mm)	最高位 (mm)	フォーク (mm)			全長 (mm)	全幅 (mm)	全高 (mm)	走行速度 (km/h)		制動	ステアリングホイールφ×幅 (mm)	ロードホイールφ×幅 (mm)	バッテリー	上昇時間 (秒)	車体質量 (kg)	
					長さ	ロードセンター	外幅				無負荷時	負荷時							
HC-U5A-70	500	500	85	720	930	400	320	520	1,585	780	1,190	0~2.4	0~2.2	電気ブレーキ式	ステレオ	ウレタン	DC12V	7~12	147
HC-U5B-70				685	835	1,200	150×45	80×56	28AH/5H	152									

※充電器は搭載型自動充電方式 (AC100V)