

電動フォークリフト FORK LIFT

多様なパレットにも対応、汎用性のあるウォーカータイプのフォークリフトです。

3FW 3B

カウンターバランスタイプの最小モデル。
300kgの能力は細かな軽快作業に最適。
コンパクト設計で小回り性抜群。



積載能力(kg)

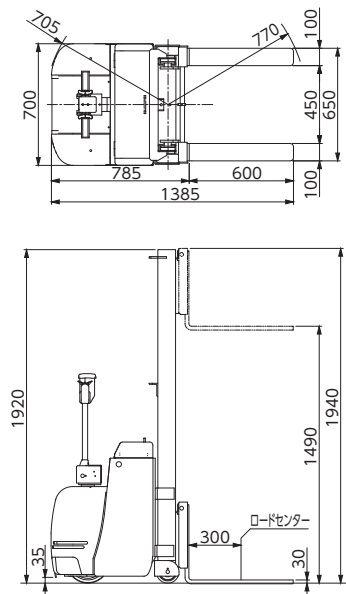
300

運転方法

ウォーカー

寸法図

単位：mm



項目	型式	3FW3B
積載能力(kg)		300
全長(mm)		1385
全幅(mm)		700
全高(フォーク最低位時)(mm)		1920
全高(フォーク最高位時)(mm)		1940
フォーク最低位(mm)		30
フォーク最高位(mm)		1490
フォーク外幅(mm)		650
フォーク内幅(mm)		450
フォーク長(mm)		600
走行速度(無負荷)(km/h)		3.6
走行速度(全負荷)(km/h)		2.8
自重(バッテリー含む)(kg)		780
最小回転半径(mm)		770
バッテリー容量		24V65AH/5HR
直角積付通路幅*		1710

*パレットサイズ800×800(オペレーター除く)

3FW 5/8

コンパクトボディで作業性アップ。
ウォーカーカウンターバランスタイプフォークリフトのオリジナルスタンダード。



積載能力(kg)

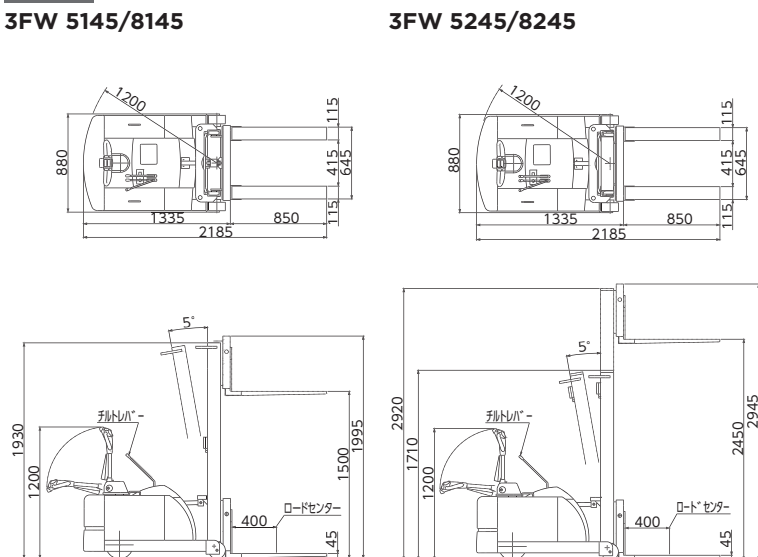
500~800

運転方法

ウォーカー

寸法図

単位：mm



項目	型式	3FW			
		5145	5245	8145	8245
積載能力(kg)		500	800		
全長(mm)		2185	2185		
全幅(mm)		880	880		
全高(フォーク最低位時)(mm)		1930	1710	1930	1710
全高(フォーク最高位時)(mm)		1995	2945	1995	2945
フォーク最低位(mm)		45	45		
フォーク最高位(mm)		1500	2450	1500	2450
フォーク外幅(mm)		645	645		
フォーク内幅(mm)		415	415		
フォーク長(mm)		850	850		
走行速度(無負荷)(km/h)		4.6	4.6		
走行速度(全負荷)(km/h)		3.8	3.5		
自重(バッテリー含む)(kg)		980	1070		
最小回転半径(mm)		1200	1200		
バッテリー容量		24V120AH/5HR	24V120AH/5HR		
直角積付通路幅*		2560	2560		

*パレットサイズ1100×1100(オペレーター除く)