

4FW 615V/625V

能力600kgのカウンターバランスタイプモデルの入門モデル。
コンパクト設計の車体は小回り性抜群。

積載能力(kg)

500~600

運転方法

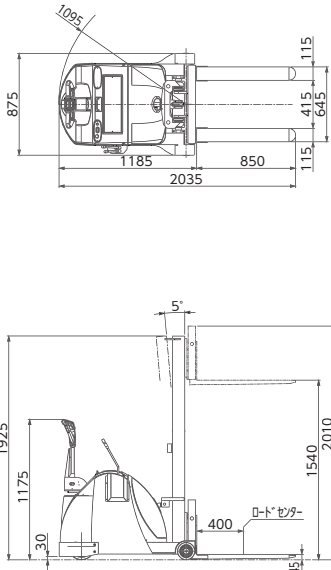
ウォーカー



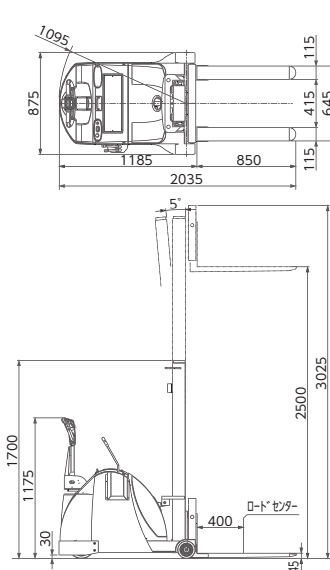
寸法図

単位：mm

4FW615V



4FW625V



項目	型式	4FW615V	4FW625V
積載能力(kg)		600	500
全長(mm)		2035	
全幅(mm)		875	
全高(フォーク最低位時)(mm)		1925	1700
全高(フォーク最高位時)(mm)		2010	3025
フォーク最低位(mm)		45	
フォーク最高位(mm)		1540	2500
フォーク外幅(mm)		645	
フォーク内幅(mm)		415	
フォーク長(mm)		850	
走行速度(無負荷)(km/h)		4.6	
走行速度(全負荷)(km/h)		4.6	
自重(バッテリー含む)(kg)		850	910
最小回転半径(mm)		1095	
バッテリー容量		24V50AH/5HR	
直角積付通路幅*		2410	

*パレットサイズ 1100×1100 (オペレーター除く)

4FW 915V/925V

4FW6シリーズの上位機種。コンパクトボディで視界性抜群。
積載能力900kgで少し余裕の作業を感じていただけます。

積載能力(kg)

900

運転方法

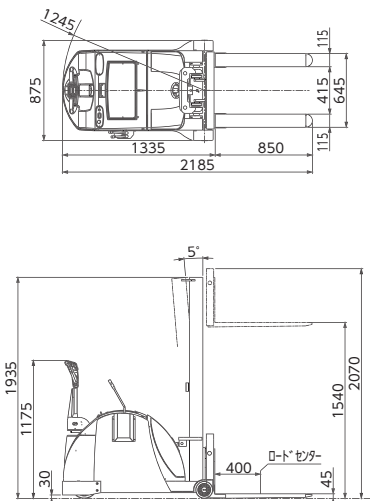
ウォーカー



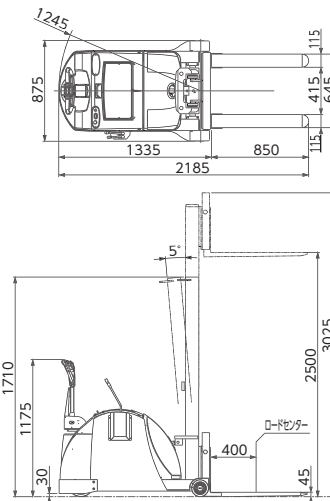
寸法図

単位：mm

4FW915V



4FW925V



項目	型式	4FW915V	4FW925V
積載能力(kg)		900	
全長(mm)		2185	
全幅(mm)		875	
全高(フォーク最低位時)(mm)		1935	1710
全高(フォーク最高位時)(mm)		2070	3025
フォーク最低位(mm)		45	
フォーク最高位(mm)		1540	2500
フォーク外幅(mm)		645	
フォーク内幅(mm)		415	
フォーク長(mm)		850	
走行速度(無負荷)(km/h)		4.6	
走行速度(全負荷)(km/h)		4.6	
自重(バッテリー含む)(kg)		1065	1245
最小回転半径(mm)		1245	
バッテリー容量		24V100AH/5HR	
直角積付通路幅*		2555	

*パレットサイズ 1100×1100 (オペレーター除く)