

電動フォークリフト FORK LIFT

地上から階上まで用途に合わせて使えます。

2SW 7/9

自重が軽く階上作業に最適。
ウォーキーモデルのスタンダードタイプです。
ドライブホイール、キャスターホイール、ロードホイールによる4点支持で
抜群の安定性です。



積載能力(kg)

700~900

運転方法

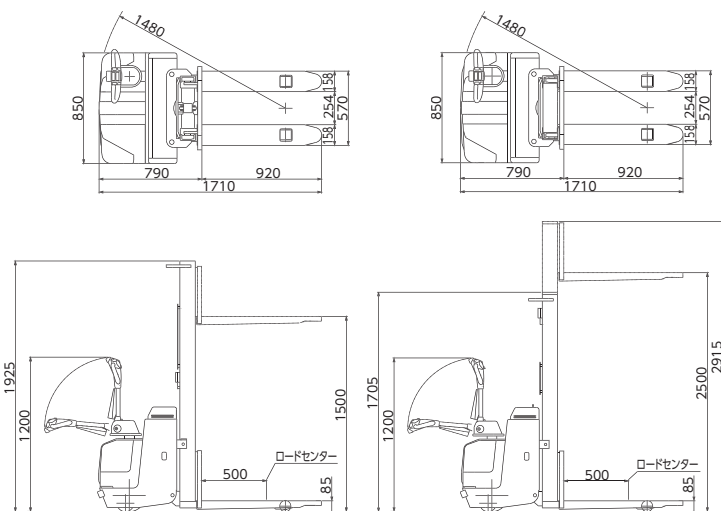
ウォーキー

寸法図

単位：mm

2SW 715/915

2SW 725/925



項目	型式	2SW			
		715	725	915	925
積載能力(kg)		700		900	
全長(mm)		1710		1710	
全幅(mm)		850		850	
全高(フォーク最低位時)(mm)		1925	1705	1925	1705
全高(フォーク最高位時)(mm)		1925	2915	1925	2915
フォーク最低位(mm)		85		85	
フォーク最高位(mm)		1500	2500	1500	2500
フォーク外幅(mm)		570		570	
フォーク内幅(mm)		254		254	
フォーク長(mm)		920		920	
走行速度(無負荷)(km/h)		4.6		4.6	
走行速度(全負荷)(km/h)		3.9		3.4	
自重(バッテリー含む)(kg)		550	630	550	630
最小回転半径(mm)		1480		1480	
バッテリー容量		24V100AH/5HR		24V100AH/5HR	
直角横付通路幅*		2200		2200	

*パレットサイズ 1100×1100 (オペレーター除く)

2SW 7R/9R

ドライブホイール、キャスターホイール、ロードホイールによる4点支持で
抜群の安定性です。
簡易乗用ステップ標準装備でらくらく移動可能。



積載能力(kg)

700~900

運転方法

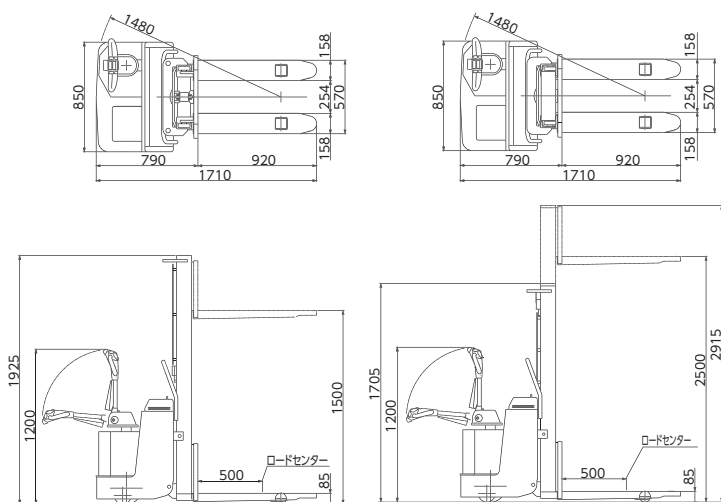
ライダー

寸法図

単位：mm

2SW 7R15/9R15

2SW 7R25/9R25



項目	型式	2SW			
		7R15	7R25	9R15	9R25
積載能力(kg)		700		900	
全長(mm)		1710		1710	
全幅(mm)		850		850	
全高(フォーク最低位時)(mm)		1925	1705	1925	1705
全高(フォーク最高位時)(mm)		1925	2915	1925	2915
フォーク最低位(mm)		85		85	
フォーク最高位(mm)		1500	2500	1500	2500
フォーク外幅(mm)		570		570	
フォーク内幅(mm)		254		254	
フォーク長(mm)		920		920	
走行速度(無負荷)(km/h)		4.6		4.6	
走行速度(全負荷)(km/h)		3.9		3.4	
自重(バッテリー含む)(kg)		550	630	550	630
最小回転半径(mm)		1480		1480	
バッテリー容量		24V100AH/5HR		24V100AH/5HR	
直角横付通路幅*		2200		2200	

*パレットサイズ 1100×1100 (オペレーター除く)

フォークリフト

スタッカー

カウンタ